

F95A.0

F95A.0



FASSI

CRANESWITHOUT COMPROMISE

GB

F95A.0

LIFTING CAPACITY:
up to 9,20 tm

MAX OUTREACH:
up to 16,55 m with jib

OVERALL DIMENSIONS:
l 0,72 m, w 2,30 m, h 2,19 m

ELECTRONIC/HYDRAULIC EQUIPMENT:
Hydrocontrol HC/D4
segmented distributor bank

CHARACTERISTICS:
active version (.0): without linkage
rotation 390° with rack and pinion

IT

F95A.0

CAPACITÀ DI SOLLEVAMENTO:
fino a 9,20 tm

MAX SBRACCIO IDRAULICO:
fino a 16,55 m con jib

INGOMBRO GRU SUL CASSONE:
l 0,72 m, w 2,30 m, h 2,19 m

DOTAZIONE ELETTRONICA/IDRAULICA:
distributore idraulico componibile
Hydrocontrol HCD4

CARATTERISTICHE:
versione active (.0): senza biellismo
rotazione 390° con cremagliera e pignone

FR

F95A.0

CAPACITÉ DE LEVAGE:
jusqu'à 9,20 tm

BRAS HYDRAULIQUE:
jusqu'à 16,55 m avec jib

ENCOMBREMENT GRUE:
l 0,72 m, w 2,30 m, h 2,19 m

ÉQUIPEMENT ÉLECTRONIQUE/HYDRAULIQUE:
distributeur à éléments
Hydrocontrol HCD4

CARACTÉRISTIQUES:
version active (.0): sans bielle
rotation 390° avec crémaillère et pignon

The images are sole purpose of presentation of the product - Le immagini hanno solo scopo di presentazione del prodotto - Les images sont à seule fin de la présentation du produit



DE

F95A.0

HUBMOMENT:
bis 9,20 tm

GRÖßTE HYDRAULISCHE AUSLADUNG:
bis 16,55 m mit jib

KRAN MABE:
l 0,72 m, w 2,30 m, h 2,19 m

ELEKTRONISCHE/HYDRAULISCHE AUSRÜSTUG:
Sandwichsteuerblock
Hydrocontrol HCD4

HAUPTMERKMAL:
active Version (.0): ohne hebelsystem
Schwenkwerk 390° mit Zahnstange und Ritzel

ES

F95A.0

POTENCIA DE ELEVACIÓN:
hasta 9,20 tm

MÁXIMO ALCANCE HIDRÁULICO:
hasta 16,55 m con jib

EMBARAZADO GRÚA:
l 0,72 m, w 2,30 m, h 2,19 m

DOTACIÓN ELECTRÓNICA/HIDRÁULICA:
distribuidor hidráulico componible
Hydrocontrol HCD4

CARACTERÍSTICAS:
versión active (.0): sin sistema de bielas
rotación 390° con cremallera y piñón

NL

F95A.0

HEFCAPACITEIT:
t/m 9,20 t.m.

MAX. BEREIK:
tot 16,55 m met fly-jib

AFMETINGEN:
l 0,72 m, w 2,30 m, h 2,19 m

ELEKTRONISCHE/HYDRAULISCHE APPARATUUR:
Hydrocontrol HC/D4
gesegmenteerd ventielblok

KARAKTERISTIEKEN:
actieve versie (.0): zonder kniehevelsysteem
Zwenkbereik 390° met tandheugel en pignón

Die Bilder sind ausschließlich zur Präsentation des Produktes - Las imágenes son solo propósito de la presentación del producto - De beelden zijn enige doel van de presentatie van het product



F95A.0
Gallery







F95A.0

MPES
Multi Power
Extension System
performance

UHSS
Ultra High
Strength Steel
strength

FWD
Fewer Welds
Design
strength

CQ
Cast Quality
strength

RPS
Rack and Pinion
System
strength

OPTIONAL

S800
Multifunction
Distributor Bank
control

S900
Multifunction
Distributor Bank
control

RRC
Radio Remote
Control
control



GB The FX100 system (optional) has been made with the aim to provide, on cranes not equipped with control systems compulsory in the EC markets and then for the extra EC countries, with a system able to inform the operator about the load condition of the crane and block it in case of an excessive overload is reached. The system is available with analog radio. A lifting moment limiting device version called "W" can be supplied for countries with cold climate condition.

IT Il sistema FX 100 (opzionale) è stato realizzato con lo scopo di dotare le gru non provviste dei sistemi di controllo obbligatori nei paesi CE e quindi destinate ai paesi extra CE, di un sistema in grado di informare l'operatore sulle condizioni di carico della gru e di bloccarla in caso di sovraccarico eccessivo. Il sistema può essere abbinato ad un radiocomando analogico. Per i paesi con clima freddo è prevista una versione del limitatore denominata "W".

FR Le système FX100 (optionnel) a été réalisé avec le but d'équiper les grues, non dotées des systèmes de contrôle obligatoires dans les pays CE et par conséquent destinées aux pays extra CE, d'un système en mesure d'informer l'opérateur sur les conditions de charge de la grue et de la bloquer en cas de surcharge excessive. Le système peut être combiné à une radiocommande analogique. Dans les pays dont les températures sont froides, une version du limiteur dénommée « W » est prévue.

ES El sistema FX 100 (opcional) se ha hecho con el objetivo de proveer la grúa no está equipado con sistemas de control necesarios en los países de la CE y por lo tanto destinados a países de fuera de la CE, de un sistema capaz de informar al operador sobre el estado de carga de la Crane y bloquearlo en caso de sobrecarga excesiva. Está disponible para los países con clima frío una versión llamada el limitador "W".

DE Das FX100-System (optional) wurde für die Ländern Europas entwickelt, die nicht der CE Kennzeichnung unterliegen. Das System verfügt über eine elektronische Überlastanzeige und Lastmomentbegrenzung. Die FX100 ist nicht konform mit der Maschinenrichtlinie. Das System kann mit Funk analog kombiniert werden. Für Länder mit kaltem Klima Bedingung kann ein Hubmoment Begrenzungseinrichtung Version namens "W" zur Verfügung.

NL Het FX100 systeem (optioneel) is gemaakt met het doel om kranen, welke niet uitgerust zijn met de controlesystemen zoals deze verplicht zijn in de EG - markten en voor de extra EG - markten, uit te voeren met een systeem wat in staat is om de gebruiker te informeren over de belastingstoestand van de kraan en te blokkeren als een buitensporige overbelasting wordt bereikt. Het systeem is leverbaar met een analoge radiografische afstandsbediening. Een lastmomentbeveiligingsvoorziening, genaamd "W", kan worden geleverd voor landen met koude klimaatcondities.

Crane belonging to the HC1S2 class (if installed on truck) according to EN 12999:2011 - Gru appartenente alla classe HC1S2 (se allestita su camion) secondo la norma EN12999:2011 - Grue appartenant à la classe HC1S2 (s'il est installé sur le camion) selon la norme EN 12999: 2011 - Crane aus der HC1S2 Klasse (wenn sie auf Lastwagen montiert) nach EN 12999:2011 - Grúa que pertenece a la clase HC1S2 (si está instalado en el camión), de acuerdo con la norma EN 12999:2011 - Kraan die behoren tot de HC1S2 Klasse (indien geïnstalleerd op de vrachtwagen) volgens EN 12999:2011



GB RADIO REMOTE CONTROLS

Radio remote controls of digital generation, to have an absolute operational control of the crane and able to communicate with the operator.

IT RADIOCOMANDI

Radiocomandi di generazione digitale per un assoluto controllo operativo della gru ed in grado di comunicare con l'operatore.

FR RADIOCOMMANDES

Radiocommandes de génération digitale pour un contrôle absolu opérationnel de la grue et capables de communiquer avec l'opérateur.

DE FUNKFERNBEDIENUNG

Die Funkfernbedienung, mit digitaler Datenübertragung, gewährleistet dem Fahrer eine absolute Kontrolle des Kranes und ermöglicht eine Kommunikation mit dem Bediener.

ES RADIOCOMANDO DIGITAL

Radiocomando digital para un absoluto control operativo de la grúa y en comunicación con el operario.

NL RADIOGRAFISCHE AFSTANDSBEDIENINGEN

Radiografische afstandsbedieningen van de digitale generatie, om een absolute operationele controle te hebben over de kraan en in staat om te communiceren met de kraanmachinist.





FASSI
F95

70

A. VENIERI

80

DY 891NM

(BQ)
1382

F95A.0

more info >> www.fassi.com

GB

Features

BASE - Cast iron base and lower column section for ideal stress distribution and greater resistance. The absence of welds provides the crane with characteristics of exceptional duration to fatigue.

BOOMS GUIDE - Extension booms guide shoes, with "forced" assembly to reduce vertical and horizontal clearance, ensuring greater durability. Special guide shoes material with high sliding degree and low greasing request.

TANK - Plastic tank, particularly resistant to shocks and the corrosive action of any external element.

OUTRIGGER - Manual extendable tiltable outriggers also in "Extra wide" and "Super Extra wide" execution. Available hydraulic extendable outriggers in standard and "Extra wide" execution.

VERSION C - Crane version with a shorter secondary arm, to allow a greater height of under-hook lifting. Offers the possibility to lift especially bulky and heavy loads vertically, near the column of the crane. Automatic hooking system for the positioning of the extension booms in transport position when crane is folded behind cab.

Optional

WORK LIGHT - Powerful and versatile light that can be directed as required: helps you to work safely, even in conditions of poor natural light. Can be activated by means of the radio remote control pushbuttons or by the user panel.

JIB - Additional hydraulic articulation that allows you to increase the reach of the crane and, once the required height has been reached, to move the load horizontally in relation to the ground (without jeopardising the correct resting configuration of the crane).

SEAT - Ergonomic, protected position to allow the operator greater control when carrying out specific movement and lifting operations. There are many possibilities of adjustments to find out the most comfortable working and control position and heated top seat as option.

SUPPLEMENTARY FUNCTIONS - Supplementary functions for the use of hydraulic accessories on the crane and the jib, protected by an exclusive Fassi system consisting of metal trays paired with highly resistant nylon guide-chains. High quality hoses resistant to the ozone action.

WINCH - Cable-operated lifting device equipped with an exclusive, patented mechanical, torque and end stop limiter system which avoids the risks resulting from direct and indirect overload applied to the winch itself. Anti-revolving cable and cable guide pulley to make easy the aligned winding of the cable on the winch drum.

IT

Caratteristiche

BASAMENTO - Basamento e parte inferiore della colonna in fusione di ghisa per un'ideale distribuzione delle sollecitazioni e per una resistenza superiore. L'assenza di saldatura conferisce alla gru eccezionali caratteristiche di durata alla fatica.

PATTINI DI GUIDA - Pattini di guida dei bracci sfilabili, a montaggio "forzato" per ridurre giochi verticali e laterali garantendo prolungamento durata. Materiale pattino speciale con elevato grado di scorrimento e richiesta di basso ingrassaggio.

SERBATOIO - Serbatoio in materiale plastico particolarmente resistente ai colpi e all'azione corrosiva di qualsiasi elemento esterno.

STABILIZZATORI - Stabilizzatori rotanti e ad estensione manuale, disponibili anche in versione "XL o XXL". Disponibile anche estensione idraulica per versione standard e XL.

VERSIONE C - Versione di gru con un braccio secondario più corto, in modo da consentire una maggiore altezza di sollevamento sottogancio. Offre la possibilità di sollevare in verticale, vicino alla colonna della gru, carichi particolarmente ingombranti e pesanti. Sistema di aggancio automatico per il posizionamento dei bracci sfilabili in posizione di trasporto con gru ripiegata dietro cabina.

Optional

FARO DA LAVORO - Potente e versatile faro a direzione variabile, attivabile dal pannello principale o dalla pulsantiera radiocomando, aiuta a lavorare con sicurezza anche in condizioni di scarsa luminosità ambientale.

JIB - Articolazione idraulica supplementare che permette di aumentare lo sbraccio della gru e, raggiunta l'altezza desiderata, spostare il carico orizzontalmente rispetto al terreno (senza pregiudicare la prevista configurazione a riposo della gru).

SEGGIOLINO - Postazione ergonomica e protetta per consentire all'operatore un maggiore controllo nel caso di specifiche operazioni di movimentazione e sollevamento. Posizione di lavoro e dei comandi regolabile ed opzione sedile riscaldato.

TUBAZIONI SUPPLEMENTARI - Tubazioni supplementari per l'utilizzo di accessori idraulici, su gru e su prolunghe idrauliche, protette da un esclusivo sistema Fassi composto da canaline in metallo abbinata a catene-guida in nylon ad alta resistenza. Tubi flessibili di alta qualità resistenti all'azione dell'ozono.

VERRICELLO - Dispositivo di sollevamento a fune dotato di esclusivo sistema brevettato di limitatore di coppia e di fine corsa meccanico, che evita i rischi derivati da sovraccarico diretto e indiretto applicato al verricello stesso. Fune antigirevole e carrucola guida per riavvolgimento allineato facilitato della fune sul tamburo.

FR

Caractéristiques

EMBASE - Embase et partie inférieure de la colonne en fusion de fonte pour avoir une répartition optimum des sollicitations et une résistance plus importante. L'absence de soudures donne à la grue une longévité exceptionnelle.

PATINS DE GUIDAGE - Patins de guidage sur les bras d'extension, à montage "forcé" afin de réduire les jeux verticaux et latéraux prolongeant ainsi la durée de vie de l'ensemble. Patins en matériel spécial avec un degré de glissement élevé et demande réduite d'engrassage.

RÉSERVOIR - Réservoir en matière plastique très résistant aux chocs et à l'action corrosive de tout élément extérieur.

STABILISATEURS - Stabilisateurs pivotants à extension manuel, disponible aussi en version "Extra large" et "Super Extra large". Disponible aussi extension hydraulique en version standard et "Extra large".

VERSION C - Version de la grue avec un bras secondaire plus court, de manière à obtenir une hauteur sous crochet plus importante. Elle donne la possibilité de soulever verticalement, au plus près de la colonne de la grue, des charges très encombrantes et lourdes. Système d'accrochage automatique pour le positionnement des bras d'extension en position de transport avec grue repliée derrière cabine.

En option

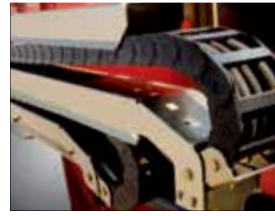
PHARE DE TRAVAIL - Phare directionnel variable, puissant et adaptable, qui permet de travailler en toute sécurité même avec une mauvaise visibilité. Peut être activé également avec les boutons de la radiocommande ou du panneau utilisateur.

JIB - Articulazione idraulica supplementare permettant d'augmenter l'extension de la grue et, une fois la hauteur désirée atteinte, de déplacer la charge horizontalement par rapport au sol (sans intervenir sur la configuration initiale de la grue au repos).

SIÈGE - Poste ergonomique et protégé qui permet à l'opérateur un contrôle optimal lors d'opérations de déplacement et de levage spécifiques. Position de travail et des commandes réglable et option siège réchauffé.

TUYAUTERIES SUPPLÉMENTAIRES - Tuyauteries supplémentaires pour l'utilisation d'accessoires hydrauliques, sur grues et sur rallonges hydrauliques, protégées par un système exclusif Fassi se composant de supports en métal couplés à des chaînes de guidage en nylon à haute résistance. Tuyauteries flexibles de grande qualité résistantes à l'ozone.

TREUIL - Dispositif de levage par câble équipé du système exclusif breveté de limiteur de couple et de fin de course mécanique, évitant les risques de toute surcharge directe ou indirecte infligée au treuil. Câble anti-giratoire et poulie de guidage pour enroulement aligné et facilité du câble sur le tambour.



DE

Features

FUNDAMENT - Fundament und Ritzel aus Gusseisen dienen der idealen Spannungsverteilung und bieten eine sehr gute Widerstandsfähigkeit. Da keine Schweißnähte vorhanden sind, ist der Kran ungewöhnlich beständig gegen Ermüdungserscheinungen.

GLEITSTÜCKE - Gleitstücke in den Ausschüben, unter Druck montiert, um senkrecht und seitliches Spiel zu verringern, gewährleisten so längere Lebensdauer. Spezielles Material für die Gleitstücke gewährleisten hohe Gleiteigenschaften bei geringen Schmierstoffeinsatz.

TANKS - Kunststofftanks, besonders stoßfest und korrosionsbeständig.

ABSTÜTZUNGEN - Manuell ausfahrbare Abstützungen, optional verfügbar in unterschiedlichen Sonderabstützweiten. Hydraulisch verbreiterte Abstützungen in verschiedenen Sonderabstützweiten.

VERSION C - Kranversion mit verkürztem Knickarm, um eine größere Hakenhöhe zu ermöglichen. Dies bietet die Möglichkeit, besonders sperrige Ladungen nahe an der Kransäule anzuheben. Automatisches Sicherungssystem, um die Ausschübe in der richtigen Transportstellung zu verriegeln, wenn der Kran hinter dem Fahrerhaus zusammengelegt wird.

Optional

ARBEITSSCHEINWERFER - Leistungsstarker und vielseitiger Scheinwerfer, in verschiedenen Richtungen drehbar, hilft, auch unter schlechten Lichtbedingungen sicher zu arbeiten. Von der Funkfernbedienung aus- und einschaltbar oder am Display.

JIB - Hydraulisch bewegter Zusatzknickarm, der die hydraulische Reichweite des Krans erhöht und wenn die gewünschte Höhe erreicht ist um die Ladung beispielsweise horizontal zu bewegen, ohne andere Kranfunktionen zu betätigen.

HOCHSITZ - Ergonomische und geschützte Position, um dem Bediener eine bessere Kontrolle beim ausfahren und heben von Lasten zu gestatten. Der Hochsitz besitzt viele Einstellmöglichkeiten, um die bequemste Arbeitsposition zu finden. Optional ist eine beheizbare Sitzschale möglich.

ZUSÄTZLICHE STEUERLEITUNGEN - Zusätzliche Steuerleitungen für den Gebrauch von Hydraulikzubehör am Kran und am Jib, geschützt durch ein exklusives Gliederkettensystem von Fassi, das aus Metallführungsschienen kombiniert mit hochwiderstandsfähigen Nylon-Führungsketten besteht. In welchen die hochwertigen und UV - beständige Schläuche verlegt sind.

SEILWINDE - Sie verfügt über ein exklusives System mit patentierter Lastzelle und mechanischem Endanschlag, das Risiken durch direkte und indirekte Überlastung, die auf die Seilwinde ausgeübt wird, vermeidet. Verdreharmes Seil und Seilführungsrolle, sorgen für einwandfreies aufrollen des Seiles auf der Windentrommel.

ES

Características

BASE - Base y parte inferior de la columna de fundición de hierro colado para una distribución ideal de los esfuerzos de carga y resistencia superior. La ausencia de soldaduras confiere a la grúa características excepcionales de resistencia a la fatiga.

PATINES DE GUÍA - Patines de guía de los brazos extensibles, con montaje "forzado" para reducir las holguras verticales y laterales, garantizando una vida útil más larga. Patines especiales con elevado grado de deslizamiento y baja necesidad de engrase.

DEPÓSITO - Depósito de material plástico especialmente resistente a los golpes y a la acción corrosiva de cualquier elemento externo.

ESTABILIZADORES - Estabilizadores rotantes a extensión manual también en versión "Extra extensible" y "Super Extra extensible". Disponibilidad de los estabilizadores a extensión hidráulica en versión estándar y "Extra extensible".

VERSIÓN C - Versión de grúa con un brazo secundario más corto, con el fin de permitir una mayor altura de elevación debajo del gancho. Ofrece la posibilidad de levantar en vertical, cerca de la columna de la grúa, cargas especialmente grandes y pesadas. Sistema de enganche automático para el posicionamiento de los brazos extensibles en posición de transporte con la grúa plegada detrás de la cabina.

Opcional

FARO PARA TRABAJO - Poderoso y versátil faro de dirección variable, ayuda a trabajar en seguridad, también en condiciones de iluminación escasa del ambiente. Se puede activar también mediante el cuadro de pulsadores del radiocomando o del panel de usuario.

JIB - Articulación hidráulica adicional que permite aumentar el alcance de la grúa y, después de haberse alcanzado la altura deseada, desplazar la carga horizontalmente con respecto al terreno (sin perjudicar la prevista configuración en reposo de la grúa).

ASIENTO - Puesto ergonómico protegido para permitir al operario un mayor control en caso de operaciones específicas de manipulación y elevación. Posición de trabajo y de los mandos regulables y opción de asiento calefactado.

TUBERÍAS ADICIONALES - Tuberías adicionales para el uso de accesorios hidráulicos, en grúas y en extensiones hidráulicas, protegidas por un sistema Fassi exclusivo constituido por canaletas metálicas combinadas con cadenas de guía de nylon de alta resistencia. Tubos flexibles de alta calidad y resistentes a la acción del ozono.

CABRESTANTE - Dispositivo de elevación por cable equipado con un exclusivo sistema patentado de doble limitador final de carrera mecánico, que evita los riesgos que derivan de las sobrecargas directas e indirectas aplicadas sobre el propio cabrestante. Cable anti giro y polea guiada para rebobinado alineado al tambor.

NL

Functies

BASIS - Kraanvoet en onderzijde kolom uit gietstaal voor ideale spanningsverdeling en grotere weerstand. Door de afwezigheid van lasnaden is de kraan uitzonderlijk bestendig tegen materiaalmoetheid.

GLIJPLATEN - Glijplaten van de uitschuifbare mastdelen, met "geforceerde" montage, om de verticale en horizontale speling te reduceren en een langere levensduur te garanderen. Speciaal glijplaatmateriaal met een hoge glijfactor en een lage smeringsvraag.

OLIETANK - Kunststof olietank, bijzonder slagbestendig en corrosiebestendig tegen werking van externe invloeden.

STEMPELPOTEN - Handmatig uitschuifbare, opzwenkbare, afstempelcilinders, tevens verkrijgbaar in "Extra Breed" en "Super Extra Breed". Hydraulisch uitschuifbare afstempelcilinders verkrijgbaar in standaard en "Extra Breed" uitvoering.

C VERSIE - Kraanuitvoering met een kortere knikarm, zodat de hijs hoogte onder de lasthaak groter is. Biedt de mogelijkheid om bijzonder omvangrijke en zware lasten verticaal te heffen, dicht bij de kolom van de kraan. Automatisch haaksysteem voor de positionering van de uitschuifbare mastdelen in de vervoerspositie, indien de kraan is opgevouwen achter de cabine.

Optionele

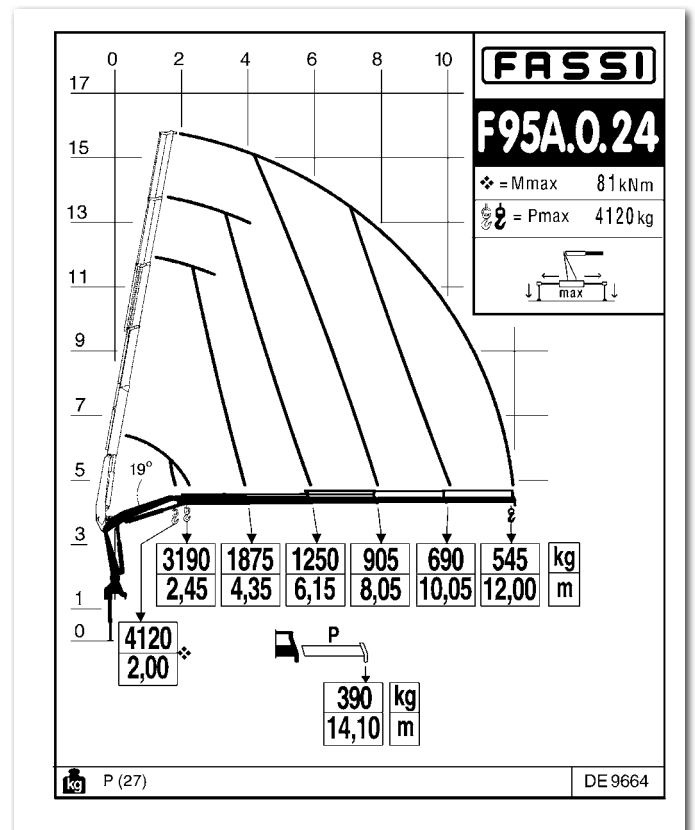
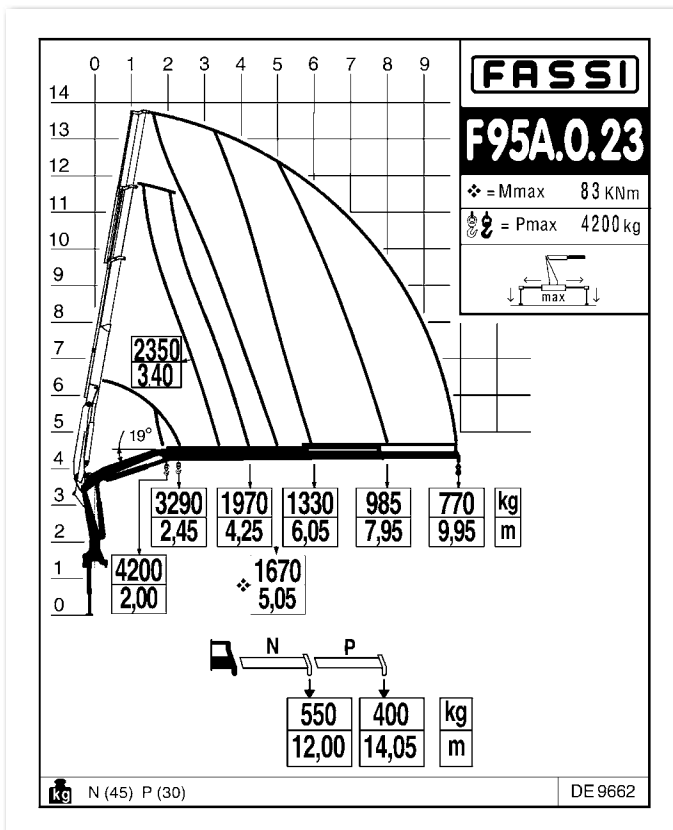
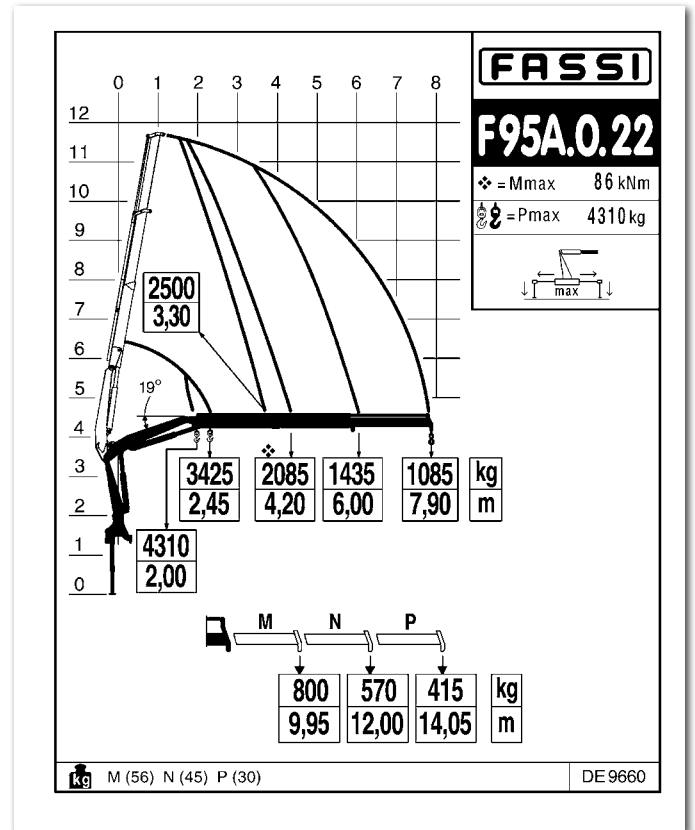
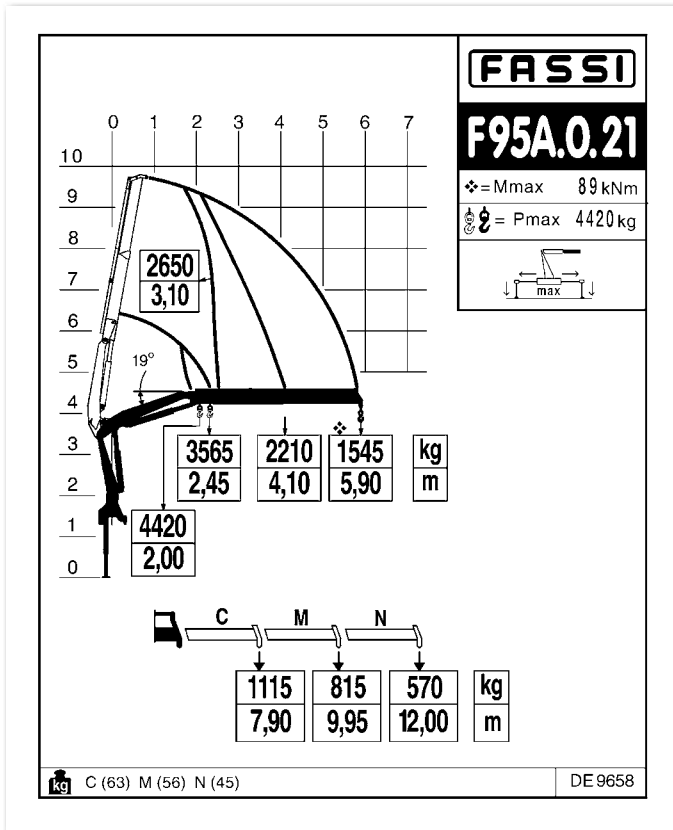
WERKLAMPEN - Krachtige en veelzijdige werklamp, welke afgesteld kan worden zoals vereist: helpt u om veilig te werken, zelfs in omstandigheden met weinig natuurlijk licht. Kan geactiveerd worden d.m.v. het bedieningspaneel van de radiografische afstandsbediening of op het bedieningspaneel op de kraan.

JIB - Extra knikbare hydraulische verlenging om de reikwijdte van de kraan te vergroten en om de last horizontaal te verplaatsen ten opzichte van de grond wanneer de gewenste hoogte bereikt is (zonder de voorziene configuratie van de kraan in de ruststand te beïnvloeden).

HOOGZIT - Ergonomische beschermde bedieningsplaats, om de bediener meer controle toe te staan tijdens het uitvoeren van specifieke verplaatsings- en hijswerkzaamheden. Er zijn vele mogelijkheden tot afstellen voor de meest comfortabele werkhouding en bedieningspositie en optioneel een verwarmde hoogzitstoel.

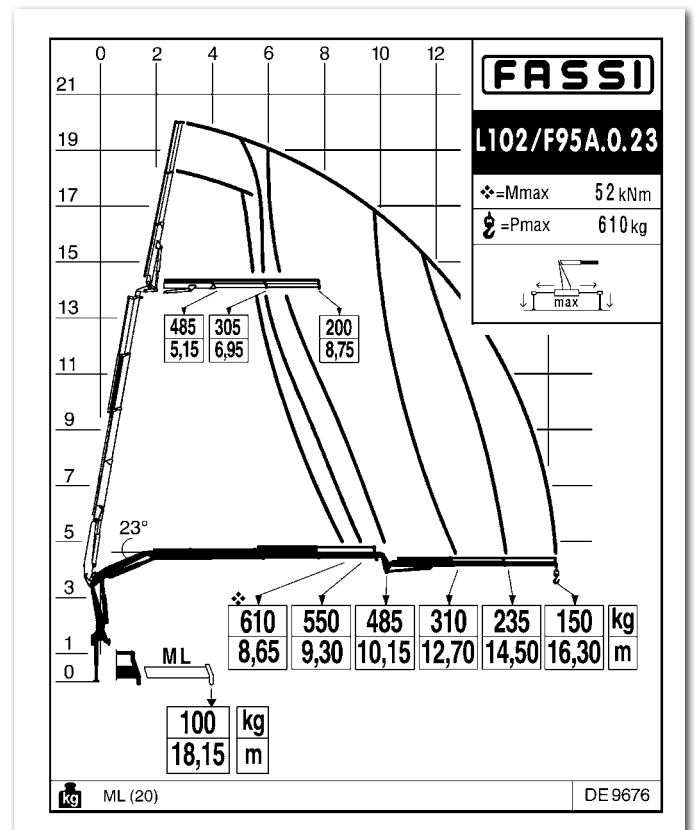
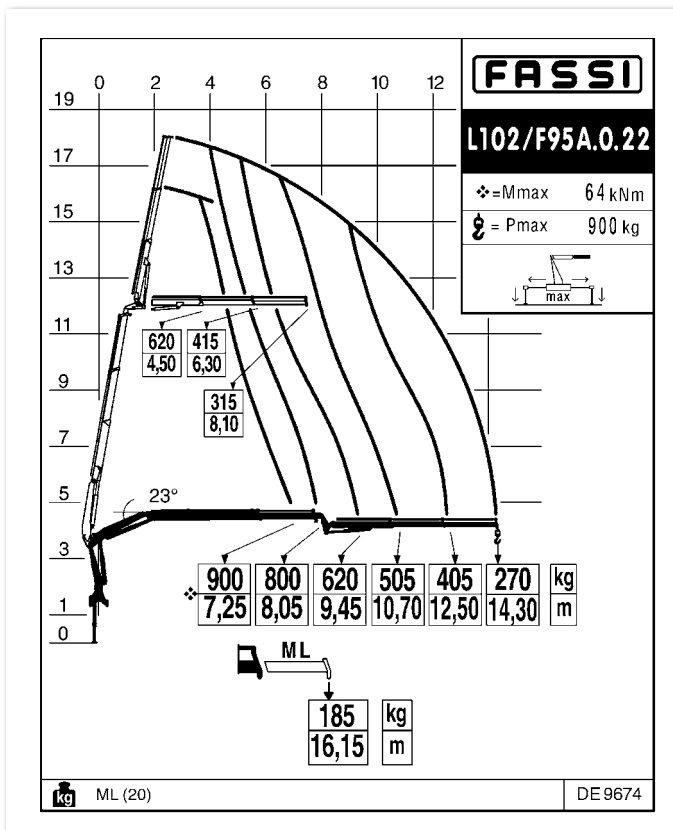
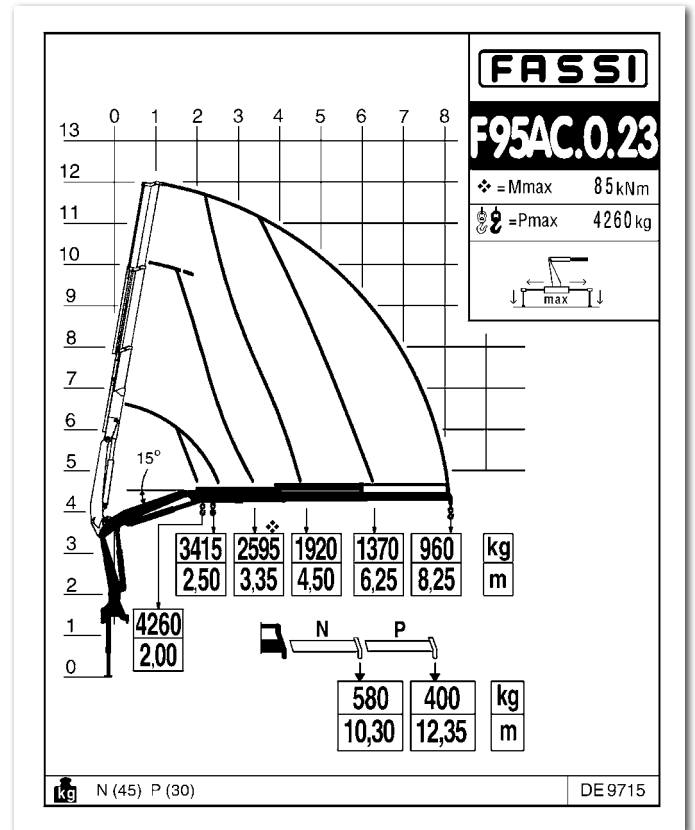
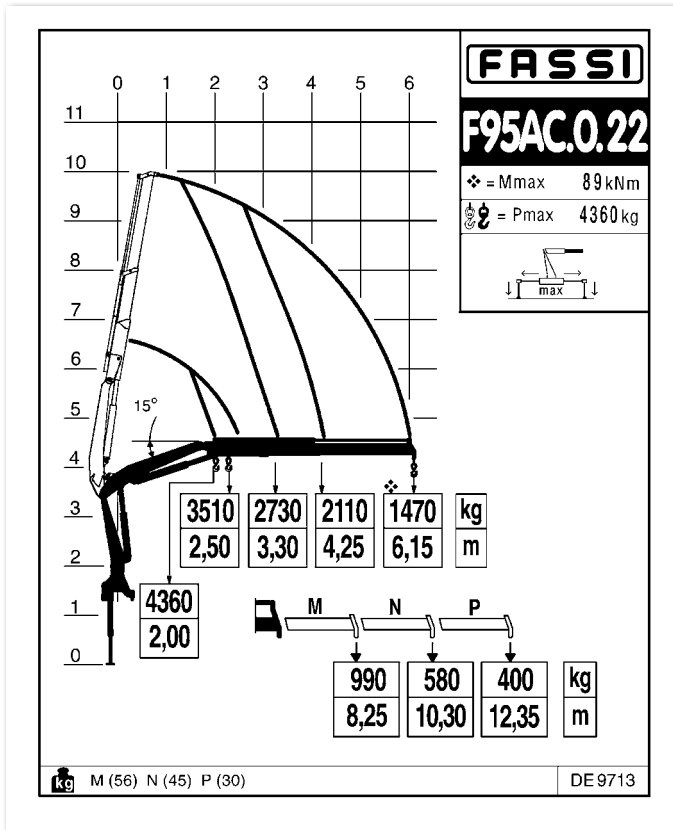
EXTRA FUNCTIES - Extra functies voor het gebruik van hydraulische accessoires op de kraan en op de jib, beschermd door een exclusief systeem van Fassi, bestaande uit metalen goten gecombineerd met nylon hogeweerstandsgeleidekettingen. Slangen van hoge kwaliteit met verhoogde weerstand tegen ozon - invloeden.

LIER - Hijsinrichting met een lierkabel uitgevoerd met een exclusief, gepatenteerd mechanisch, koppelbegrenzings- en eindafslagsysteem, dat de risico's voorkomt, die veroorzaakt worden door directe en indirecte overbelasting op de lier zelf. Draaivrije lierkabel en lierkabel geleidingskatrol om het uitgelijnd op- en afrollen van de lierkabel op de liertrommel makkelijk te maken.



GB Dynamic load diagrams calculated, tested and certified to lift the loads at the declared reaches
IT Diagrammi di portata dinamica calcolati, collaudati e certificati per sollevare i carichi agli sbracci dichiarati
FR Diagrammes de charge dynamique calculés, testés et certifiés pour soulever les charges aux extensions déclarées

DE Dynamische Lastdiagramme sind berechnet, getestet und garantieren das Heben der Last bei angegebener Entfernung
ES Diagramas de carga dinámicos, calculados, probados y certificados para a elevación de la carga a los alcances declarados
NL Dynamische last-vluchttafelen berekend, getest en gecertificeerd om de lasten te hijsen op de verklaarde bereiken



**CERTIFIED
DYNAMIC
PERFORMANCE**

GB Dynamic load diagrams calculated, tested and certified to lift the loads at the declared reaches

IT Diagrammi di portata dinamica calcolati, collaudati e certificati per sollevare i carichi agli sbracci dichiarati

FR Diagrammes de charge dynamique calculés, testés et certifiés pour soulever les charges aux extensions déclarées

DE Dynamische Lastdiagramme sind berechnet, getestet und garantieren das Heben der Last bei angegebener Entfernung

ES Diagramas de carga dinámica, calculados, probados y certificados para la elevación de las cargas a los alcances declarados

NL Dynamische last-vluchttafelen berekend, getest en gecertificeerd om de lasten te hijsen op de verklaarde bereiken

F95A.0

Technical data

kg/m													
	kNm	tm	m	m	°	kNm	MPa	l/min	l	kg	mm	mm	mm
F95A.0.21	89	9,07	6,10	1,80	390	17,70	29	25	90	1110	2305	720	2190
F95A.0.22	86	8,77	8,10	3,70	390	17,70	29	25	90	1215	2305	720	2190
F95A.0.23	83	8,46	10,15	5,70	390	17,70	29	25	90	1315	2305	725	2190
F95A.0.24	81	8,26	12,25	7,70	390	17,70	29	25	90	1400	2340	725	2190
F95AC.0.22	89	9,07	6,30	2,85	390	17,70	29	25	90	1170	2345	720	2190
F95AC.0.23	85	8,66	8,40	4,85	390	17,70	29	25	90	1265	2345	725	2190
F95A.0.22/L102	86	8,77	14,55	7,30	390	17,70	29	25	90	1530	2325	855	2190
F95A.0.23/L102	83	8,46	16,55	9,30	390	17,70	29	25	90	1630	2325	855	2190

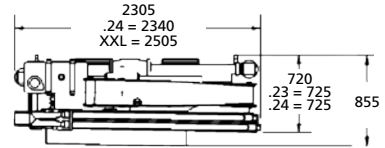
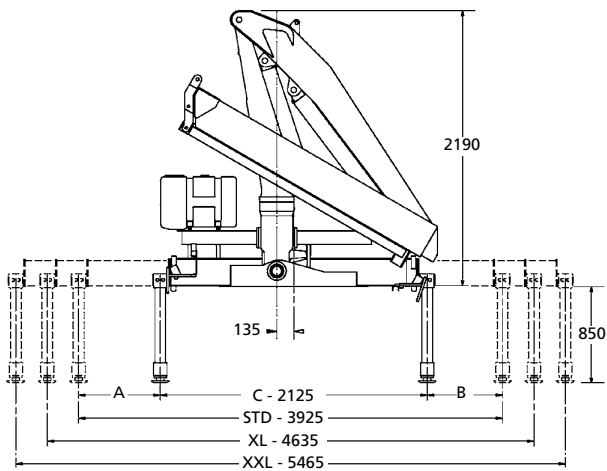
GB / The range of versions available also includes: - IT / La gamma delle versioni disponibili include anche: - FR / La gamme de versions disponibles inclut également: DE / Der Bereich der Versionen erhältlich umfasst auch: - ES / La gama de versiones disponibles también incluye: - NL / Het bereik van versies beschikbaar omvat ook:

F95AC.0.24

kg/m													
	kNm	tm	m	m	°	kNm	MPa	l/min	l	kg	mm	mm	mm
F95AC.0.24	79	8,05	10,45	6,85	390	17,70	27	25	90	1350	2380	725	2190

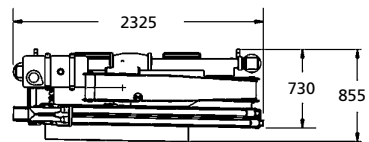
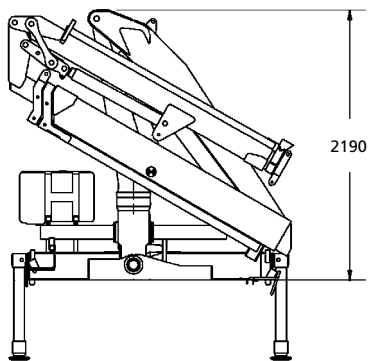
Lifting capacity	Standard reach	Hydraulic extension	Rotation	Rotation torque	Working pressure	Pump capacity	Oil tank capacity	Crane weight	Crane width	Installation width	Crane height
Capacità di sollevamento	Sbraccio standard	Estensione idraulica	Angolo di rotazione	Coppia di rotazione	Pressione d'esercizio	Portata della pompa	Capacità serbatoio olio	Peso gru	Larghezza gru	Larghezza di montaggio	Altezza gru
Capacité de levage	Bras standard	Extension hydraulique	Rotation	Couple de rotation	Pression d'utilisation	Débit de la pompe	Capacité du réservoir d'huile	Poids de la grue	Largueur de la grue	Largueur de montage	Hauteur de la grue
Hubmoment	Standardausladung	Ausladung hydr. Ausschub	Schwenkbereich	Schwenkmoment	Arbeitsdruck	Ölfördermenge	Öltankgröße	Eigengewicht des Std. krane	Kranbreite	Einbaubreite	Kranhöhe
Capacidad de elevación	Brazo standard	Extensión hidráulica	Ángulo de rotación	Potencia de rotación	Presión de trabajo	Capacidad de la bomba	Capacidad depósito aceite	Peso de la grúa	Anchura de la grúa	Anchura de montaje	Altura de la grúa
Hefvermogen	Standaardarm	Hydraulische verlenging	Zwenkbereik	Draaimoment	Werkdruk	Pomp-opbrengst	Capacitet van de olietank	Eigen gewicht	Kraanbreedte	inbouwbreedte	Kraanhoogte

F95A.0



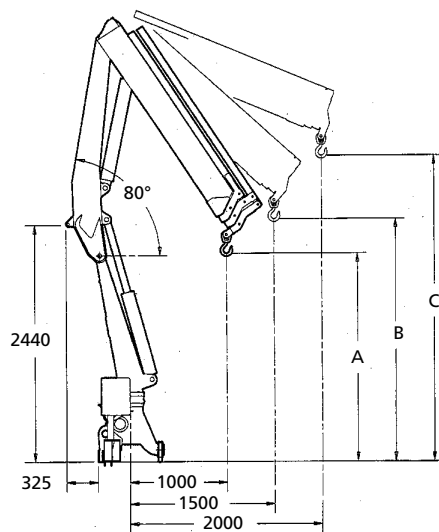
	STD	XL	XXL
A	900	1255	1640
B	900	1255	1500
C	2125	2125	2325

L SERIE



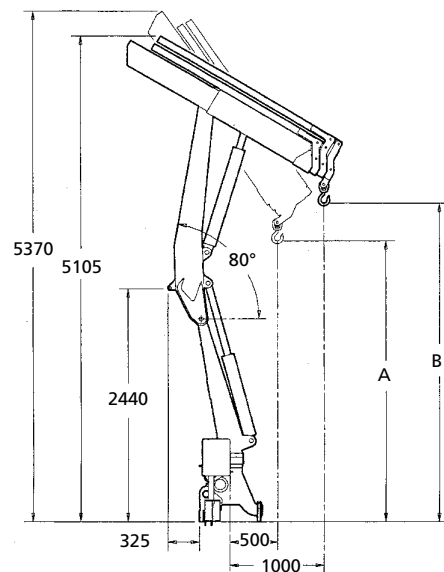
L102	320 Kg
ML	20 Kg

F95A.0



	A	B	C
F95A.0.21	2325	2720	3550
F95A.0.22	2235	2610	3335
F95A.0.23	2145	2505	3155
F95A.0.24	2055	2400	2995

F95AC.0



	A	B
F95AC.0.22	3035	3470
F95AC.0.23	2950	3345



GB

ELECTRONIC DOCUMENTATION

All documentation related to the "Techno chips" and the crane is available in electronic format. Require all information you may need directly to your Fassi dealer or download them from the internet site: www.fassi.com.

IT

DOCUMENTAZIONI ELETTRONICHE

Tutte le documentazioni relative alle "Techno chips" e alle gru sono disponibili in formato elettronico. Possono essere richieste direttamente ai concessionari Fassi, oppure "scaricate" on line dal sito internet www.fassi.com.

FR

DOCUMENTATION ELECTRONIQUE

Toutes les informations relatives aux "Techno chips" et aux grues sont disponibles sous format électronique. Elles peuvent être demandées aux concessionnaires Fassi ou téléchargées sur le site www.fassi.com.

DE

ELEKTRONISCHE DOKUMENTATION

Alle Dokumentation bezogen auf den „Techno Chip“ und Kran sind digital verfügbar. Für alle Informationen die Sie benötigen, können Sie die Fassi – Händler kontaktieren oder als Download auf der www.fassi.com Homepage erhalten.

ES

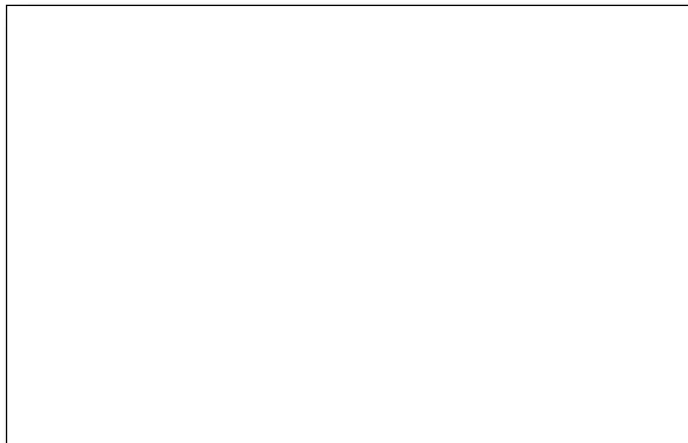
DOCUMENTACION ELECTRÓNICA

Toda la información relativa a los "techno chips" y a las grúas está disponible en formato electrónico. Se puede solicitar directamente a los concesionarios Fassi, o bien descargarse on line desde la web www.fassi.com.

NL

ELEKTRONISCHE DOCUMENTATIE

Alle documentatie met betrekking tot de "Techno chips" en de kraan is beschikbaar in elektronische vorm. Alle vereiste informatie kunt u rechtstreeks van uw Fassi dealer verkrijgen of d.m.v. het downloaden van de betreffende informatie van de internetsite: www.fassi.com.



www.fassi.com

FASSI GRU S.p.A.
Via Roma, 110
24021 Albino (Bergamo) ITALY
Tel- +39 035 776400
Fax +39 035 755020
<http://www.fassi.com>
E-mail: fassif@fassi.com

COMPANY
WITH QUALITY MANAGEMENT
SYSTEM CERTIFIED BY DNV
=ISO 9001:2008=